

## 产品典型特性

- 宽范围输入：90-264VAC/122-370VDC
- 空载功率消耗：≤0.5W
- 转换效率：86%（典型值）
- 工作温度：-40°C~+70°C
- 保护种类：短路、过流保护
- 隔离电压：4000VAC
- 开关频率：65KHz
- PCB 板上直插式安装



EN62368-1

## 应用领域

FA60-220SXXG2N4 系列----是爱浦为客户提供的小体积、高效率模块电源。该系列电源具有全球输入电压范围、交直流两用、低纹波、低温升、低功耗、高效率、高可靠性、高安全隔离、EMC 性能好等优点。EMC 及安全规格满足国际 EN55032、IEC/EN61000 的标准。该系列产品在电力、工业、仪器仪表及智能家居等多个领域都有广泛的应用。当产品应用于电磁兼容比较恶劣的环境需参考我司给出的应用电路。

## 产品选型列表

认证	型号	输入电压范围		输出规格			最大容性负载	纹波及噪声	标压满载
		标称值 (VAC)	范围值 (VAC)	功率 P(W)	电压 Vo(VDC)	电流 Io(mA)	230VAC (MAX)  uF	20MHz (MAX)  mVp-p	输出效率 (Typ)  %
CE	FA60-220S12G2N4	220	90-264	60	12	5000	14000	150	86
	FA60-220S24G2N4			60	24	2500	4000	150	86
	FA60-220S36G2N4			60	36	1666	1500	150	86
	FA60-220S37G2N4			60	37	1622	1500	150	86

注 1：因篇幅有限，以上只是部分产品列表，若需列表以外产品，请与本公司销售部联系。

注 2：输出效率典型值是以产品满载老化半小时后为准。

注 3：表格中满载效率(%, TYP)波动幅度为±2%，满载效率为输出的总功率除以模块的输入功率。

注 5：纹波及噪声的测试方法采用平行线测试法，具体测试方法及搭配见后面（纹波&噪声测试说明）即可。

## 输入特性

测试项目	测试条件	最小	典型	最大	单位
输入电压范围	交流输入	90	220	264	VAC
	直流输入	122	310	370	VDC
输入频率范围	-	47	50	63	Hz
待机功耗	输入 115VAC	-	-	0.5	W
	输入 220VAC	-	-		

输入电流	115VAC	-	-	1.4	A
	220VAC	-	-	0.7	
浪涌电流	115VAC	-	-	30	
	220VAC	-	-	50	
漏电流	-	0.5mA TYP/230VAC/50Hz			
热拔插	-	不支持			
外接保险管推荐值	-	3.15A /250VAC 慢断保险管（实际使用时需根据环境应用）			
遥控脚（Ctrl）	-	无遥控端			

输出特性						
测试项目	测试条件		最小	典型	最大	单位
输出电压精度	输入全电压范围 任何负载	Vo	-	±2.0	±3.0	%
线性调节率	标称负载	Vo	-	-	±0.5	%
负载调节率	输入标称电压 20%~100%负载	Vo	-	-	±1.0	%
纹波&噪声	5%-100%负载, 20MHz 带宽		-	-	150	mVp-p
	注 1: 纹波及噪声的测试方法采用平行线测试法, 具体测试方法及搭配见后面 (纹波&噪声测试说明) 即可。					
动态响应	过冲幅度	25%~50%~25%	-5	-	+5	%
	恢复时间	50%~75%~50%	-	-	5.0	ms
最小负载	单路输出		0	-	-	%
温度漂移系数	-		-	±0.03	-	%/°C
启动延迟时间	输入标称电压 (满载)		-	-	800	ms
掉电保持时间	输入 220VAC (满载)		50	-	-	ms
输出启动过冲电压	输入全电压范围		≤10			%Vo
短路保护		可长期短路, 自恢复				打隔式
输出过流保护	输入 220VAC		110% Io	-	200%Io	打隔式

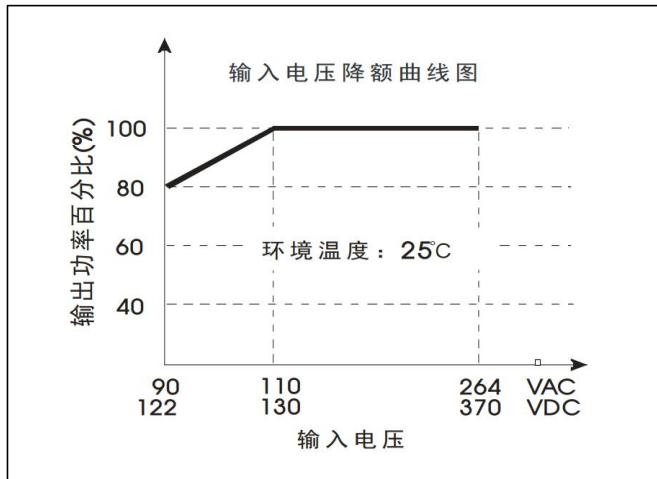
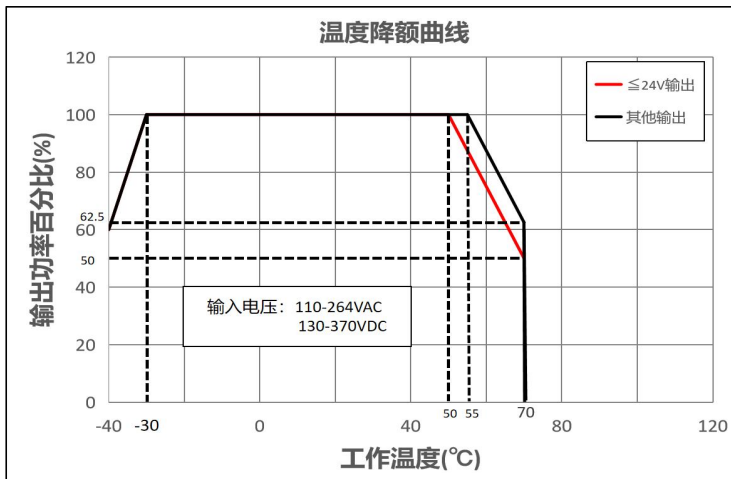
一般特性						
测试项目	测试条件		最小	典型	最大	单位
开关频率	-		-	65	-	KHz
工作温度	参考温度降额曲线图进行降额使用		-40	-	+70	°C
储存温度	-		-40	-	+85	°C
焊接温度	波峰焊接		260±4°C, 时间 5-10S			
	手工焊接		360±8°C, 时间 4-7S			
相对湿度	-		10	-	90	%RH
隔离电压	输入-输出	测试 1 分钟, 漏电流≤5mA	4000	-	-	VAC
	输入-FG	测试 1 分钟, 漏电流≤5mA	1500	-	-	VAC
	输出-FG	测试 1 分钟, 漏电流≤5mA	500	-	-	VAC
绝缘电阻	输入-输出	@施加 500VDC	100	-	-	MΩ
平均无故障时间	MIL-HDBK-217F 25°C		300	-	-	K hours
安全标准	EN62368、IEC62368					
振动	10-55Hz, 10G, 30Min, along X, Y, Z					
安全等级	CLASS II					

外壳等级	UL94V-0 级			
重量/尺寸	封装型号	重量( Typ)	尺寸 L x W x H	
	FA60-220S12G2N4	320g	109.00 X 58.50 X 30.00mm	4.291X2.303X1.181inch
	FA60-220S24G2N4	320g	109.00 X 58.50 X 30.00mm	4.291X2.303X1.181inch
	FA60-220S36G2N4	320g	109.00 X 58.50 X 30.00mm	4.291X2.303X1.181inch
	FA60-220S37G2N4	320g	109.00 X 58.50 X 30.00mm	4.291X2.303X1.181inch

电磁兼容特性

总项目	子项目	检测标准	判断等级
EMC	EMI	传导骚扰	CISPR32/EN55032 CLASS B (推荐电路见图 1)
		辐射骚扰	CISPR32/EN55032 CLASS B (推荐电路见图 1)
	EMS	静电放电 ESD	IEC/EN 61000-4-2 Contact ±6KV / Air ±8KV Perf.Criteria B
		辐射抗扰度	IEC/EN 61000-4-3 10V/m perf. CriteriaB (推荐电路见图 1)
		脉冲群抗扰度 EFT	IEC/EN 61000-4-4 ±2KV perf. Criteria B
		浪涌抗扰	IEC/EN 61000-4-5 line to line ±2KV / line to ground ±4KV Perf.Criteria B (推荐电路见图 1)
		传导骚扰抗扰度	IEC/EN 61000-4-6 3 Vr.m.s perf. Criteria B (推荐电路见图 1)
		电压暂降 跌落和短时中断抗扰度	IEC/EN61000-4-11 0%~70% Perf.Criteria B

产品特性曲线



注 1: 输入电压为 90~110VAC/122~130VDC, 需在输入电压降额曲线图的基础上进行电压降额使用。

注 2: 本产品适合在自然风冷环境中使用, 如在密闭环境中使用请与我司联系。

典型 EMC 应用图及推荐参数

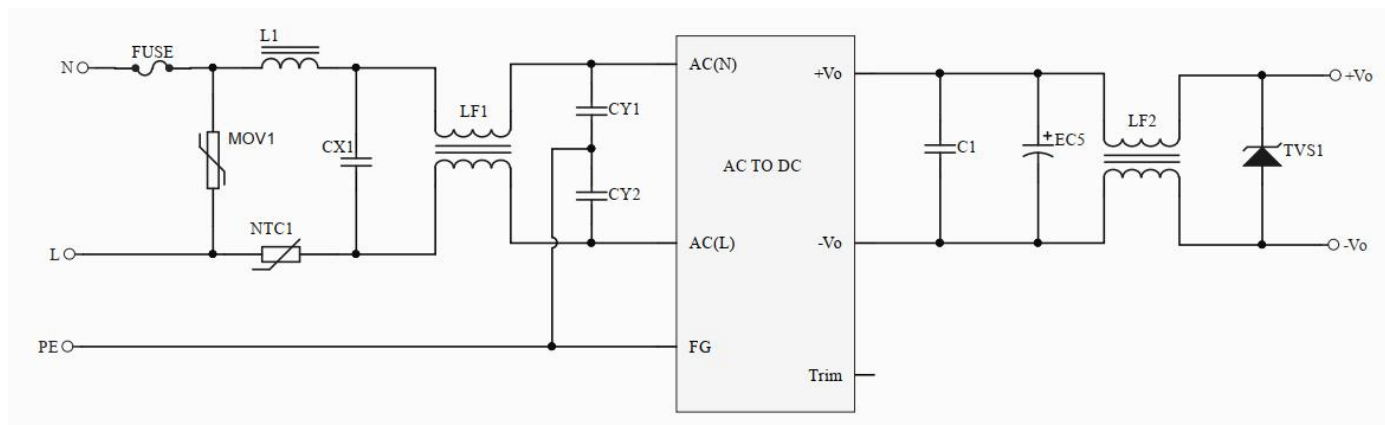
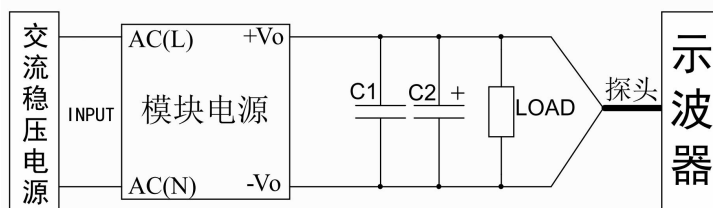


图1

型号	FUSE (必接)	MOV1	NTC1	L1	CX1	LF1	CY1、CY2	C1	LF2	EC5	TVS1
FA60-220S12G2N4	3.15A/250V (慢断)	14D561K / 4500A	5D-13 5Ω	1.2mH / 1.5A	X2, 334K/27 5VAC	10mH / 1.5A	Y1 / 1nF / 400VAC	1uF / 50V	150uH / 5A	680uF/16V	SMBJ20.0A
FA60-220S24G2N4										470uF/35V	SMBJ30.0A
FA60-220S36G2N4										470uF/50V	SMBJ50.0A
FA60-220S37G2N4										470uF/50V	SMBJ50.0A

纹波&噪声测试说明 (平行线法 20MHz 带宽)

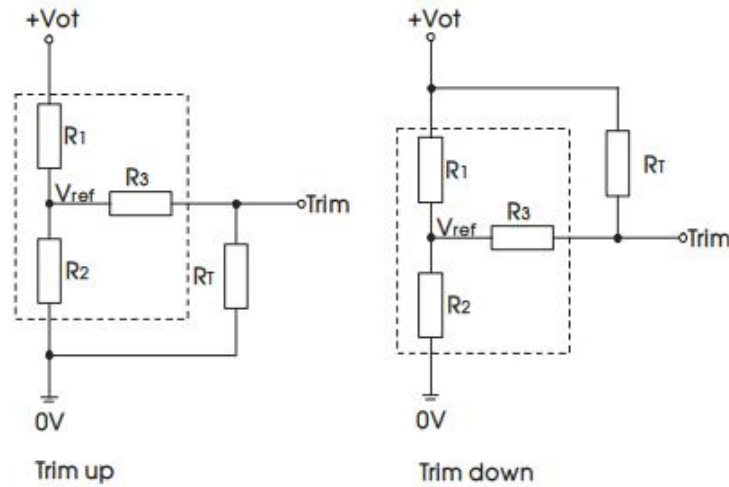
测试方法:



1、纹波噪声测试是采用平行线连接，示波器带宽设置为 20MHz，100M 带宽，探头去除探头帽及地线，且在探头端上并联 C1(0.1uF 瓷介电容)和 C2(10uF 高频低阻电解电容)，示波器采样使用 Sample 取样模式。

2、输出纹波噪声测试示意图：把模块电源输入端连接到输入电源，电源输出通过治具板连接到电子负载，测试单独用取样线直接从电源输出端口取样。功率线根据输出电流的大小选取相应线径的带绝缘皮的导线。

输出电压可调节 (Trim) 的使用以及输出电压可调节 (Trim) 电阻的计算



输出电压可调节 (Trim) 的使用电路(虚线框为产品内部)

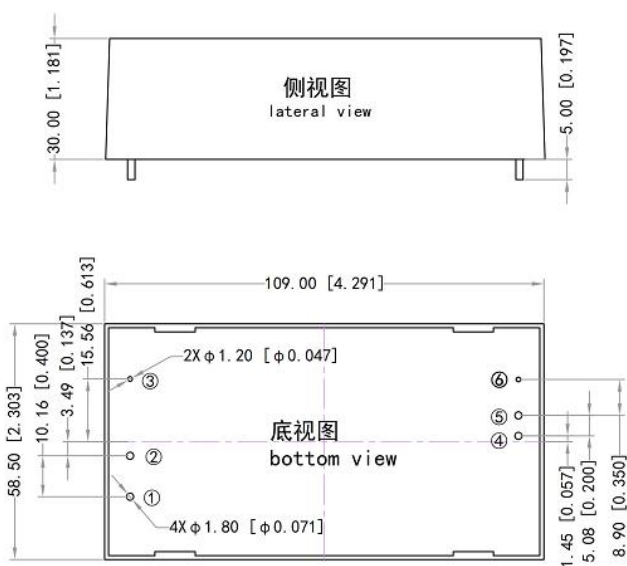
输出电压可调节 (Trim) 电阻的计算公式:

$$\begin{aligned} \text{up: } R_T &= \frac{\alpha R_2}{R_2 - \alpha} - R_3 & \alpha &= \frac{V_{ref}}{V_{ot} - V_{ref}} \cdot R_1 \\ \text{down: } R_T &= \frac{\alpha R_1}{R_1 - \alpha} - R_3 & \alpha &= \frac{V_{ot} - V_{ref}}{V_{ref}} \cdot R_2 \end{aligned}$$

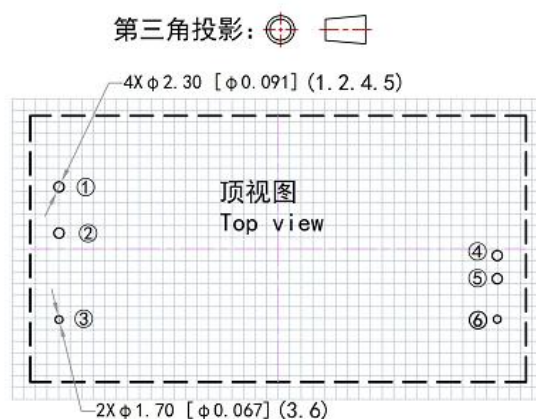
$R_T$  为输出电压可调节 (Trim) 电阻  
 $\alpha$  为自定义参数, 无实际含义

Vout (V)	R1 (KΩ)	R2 (KΩ)	R3 (KΩ)	Vref (V)	Vot (V)
12	3.83	1	1	2.5	调节后输出电压, 最大变幅 ≤ ±10%
24	8.66	1	1	2.5	
36	47	3.49	1	2.5	
37	47	3.38	1	2.5	

**封装尺寸**



注：1, 2, 4, 5 针脚直径为  $\phi 1.8$   
3, 6 针脚直径为  $\phi 1.2$



单位 (Unit) ; mm  
印刷版顶视图 (Printed board vertical view)  
栅格间距 (Lattice spacing) : 2.54mm(0.1inch)  
未标注尺寸公差  $\pm 0.5$ mm  
未标注针脚直径公差  $\pm 0.1$ mm

**引脚定义**

引脚说明	1	2	3	4	5	6
功能	AC(N) 零线输入	AC(L) 火线输入	FG 大地	+Vo 输出正极	-Vo 输出负极	Trim 调压

**注:**

- 1、产品应在规格范围内使用，否则会造成产品永久损坏；
- 2、产品工作于最小要求负载以下，则不能保证产品性能均符合本手册中所有性能指标；
- 3、若产品超出产品负载范围内工作，则不能保证产品性能均符合本手册中所有性能指标；
- 4、以上数据除特殊说明外，都是在  $T_a=25^\circ\text{C}$ ，湿度 $<75\%$ ，输入标称电压和输出额定负载(纯电阻负载)时测得；
- 5、以上所有指标测试方法均依据本公司标准；
- 6、以上均为本手册所列产品型号之性能指标，非标准型号产品的某些指标会超出上述要求，具体情况可直接与我司技术人员联系；
- 7、我司可提供产品定制；

**广州市爱浦电子科技有限公司**

地址：广州市黄埔区埔南路 63 号七喜科创园 4 号楼

邮箱：sale@aipu-elec.com

电话：86-20-84206763

传真：86-20-84206762

热线电话：400-889-8821

网址：www.aipupower.cn